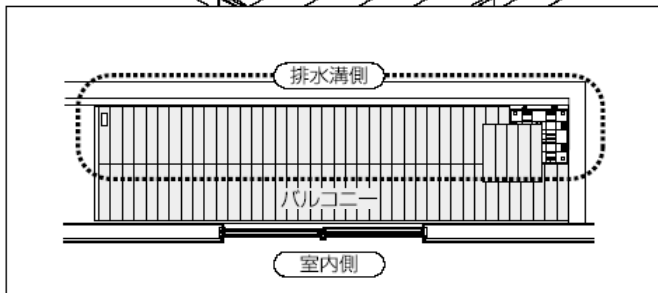
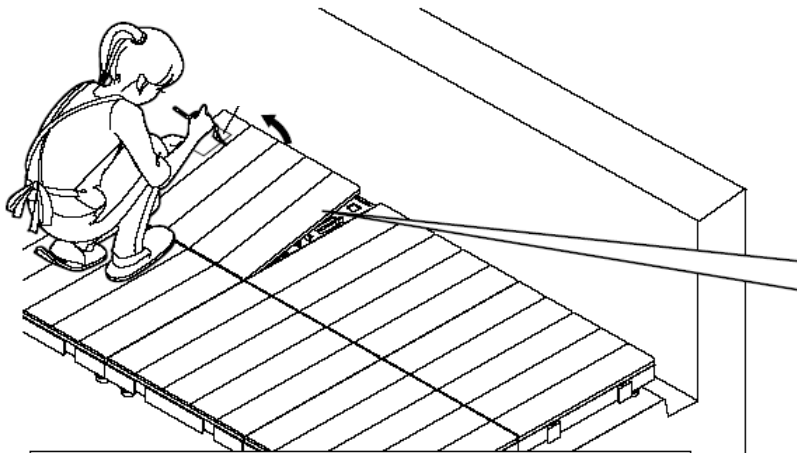


# 掃除のしかた

## 1 金具を使用して、デッキ表面材をベース材から外してください。

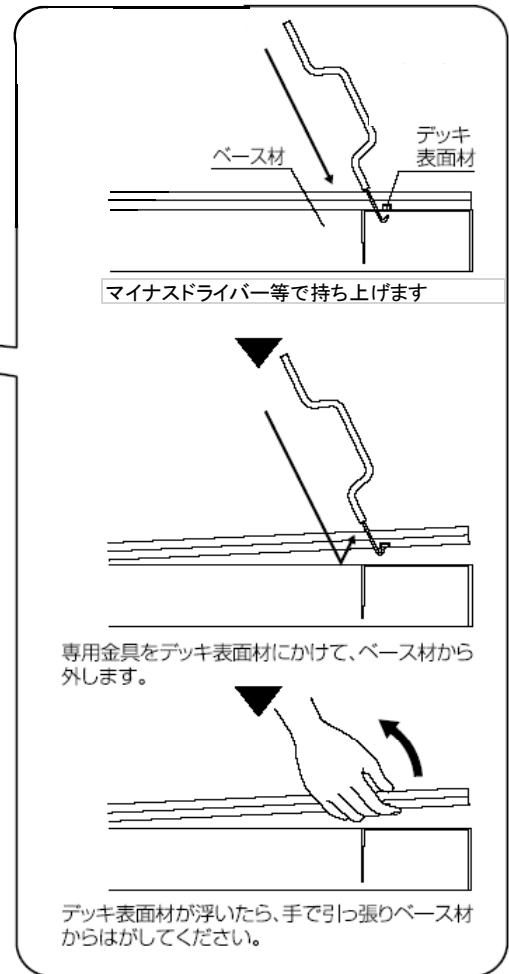
デッキ表面材とベース材は、ツメで引っかけて固定してあります。

金具をデッキ表面材裏面の樹脂部にかけて外してください。

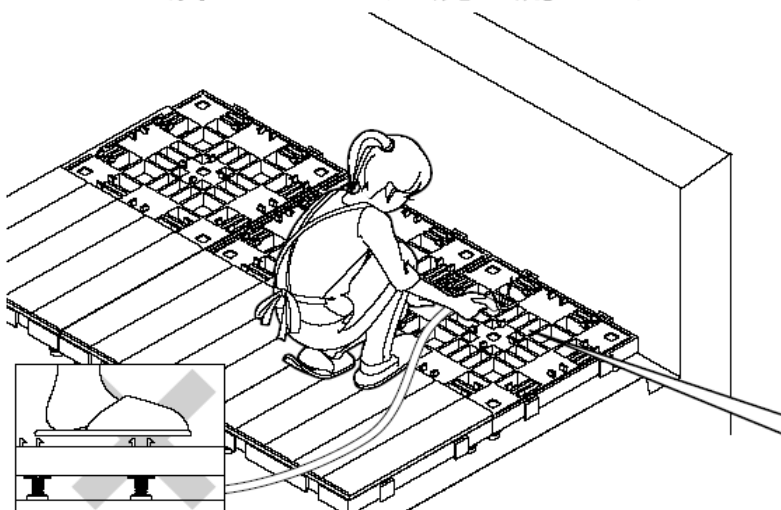


**ご注意** デッキ材の端は、ぐらつきやすいので注意して作業を行ってください。

**ご注意** 専用金具の先端は鋭利ですので、取扱いには十分注意してください。(特に小さなお子様の手が届かないところに保管してください。)また、目的以外には使用しないでください。

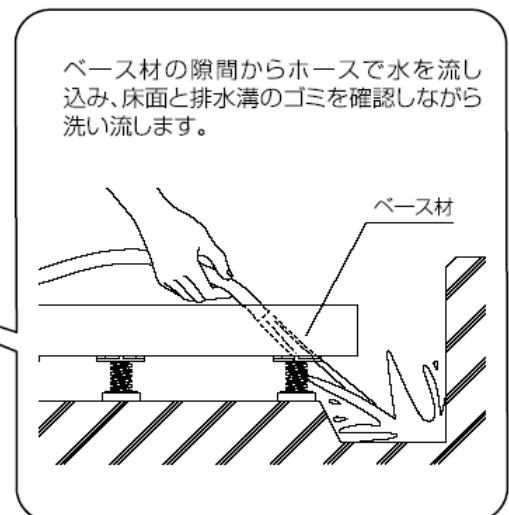


## 2 ホースで溜まったゴミを洗い流します。



**ご注意** デッキ表面材を外したところは、上に乗らないでください。ベース材のツメが破損する恐れがあります。

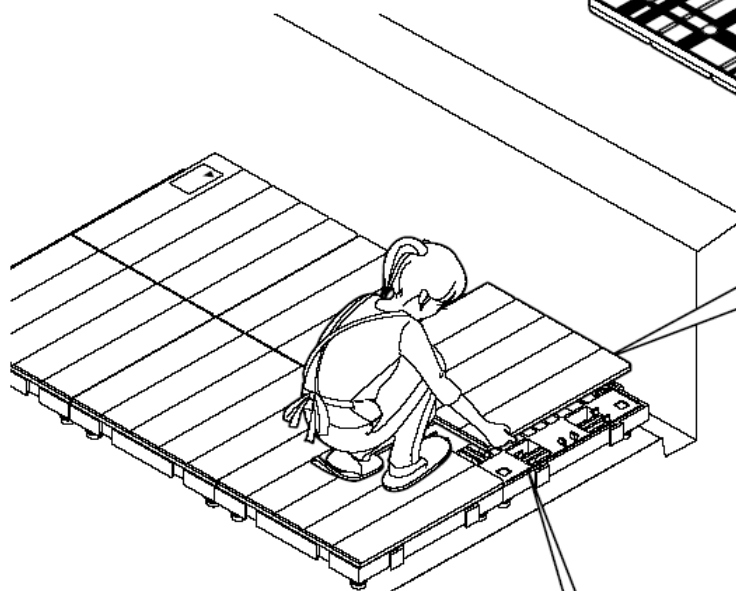
**ご注意** 水を流す際は、階下への飛び散りや漏水を避けるため、少しずつ流してください。



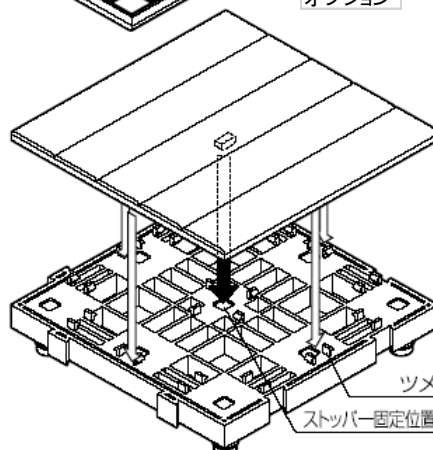
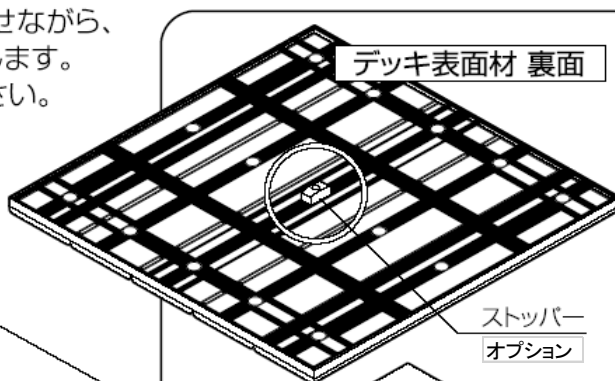
# 掃除のしかた

## 3 掃除が終わったらデッキ表面材をはめ込んでください。

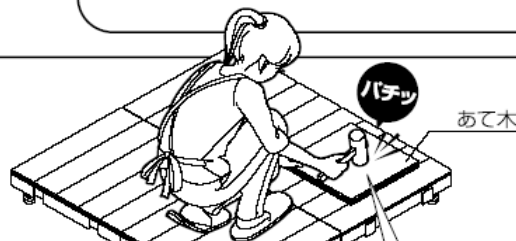
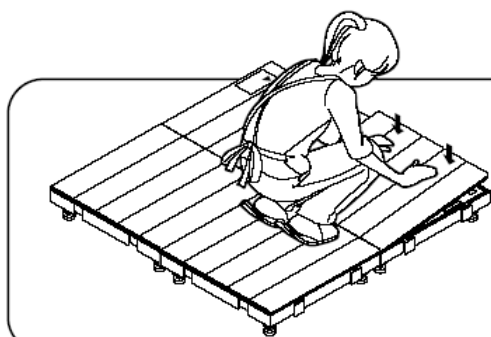
デッキ表面材の裏面のストッパーの位置を合わせながら、ベース材表面にでているツメを引っかけて固定します。なるべく多くのツメに引っかかるようにしてください。



**ご注意** デッキ表面材の方向に注意して取付けてください。

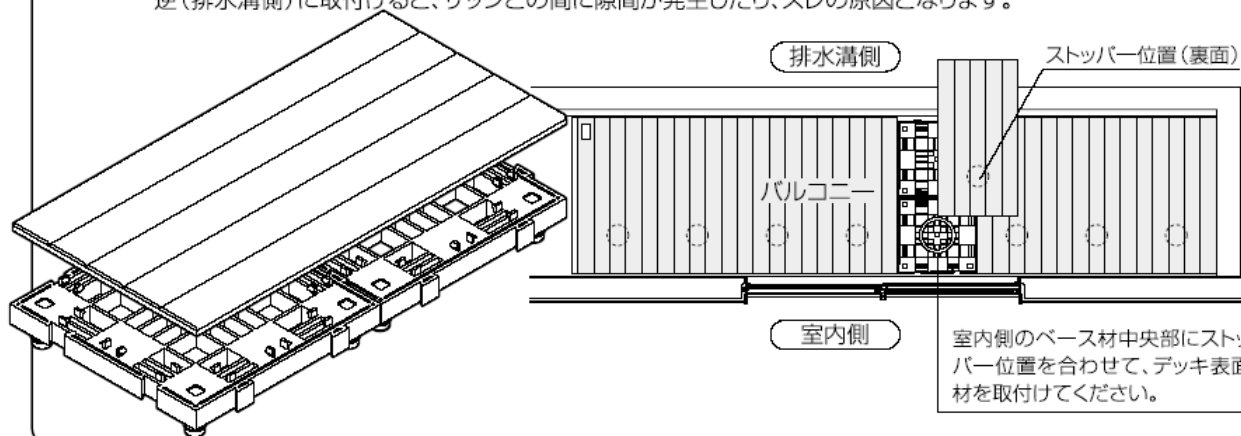


ベース材の中央の穴にストッパーがはまるよう、位置を合わせながらデッキ表面材を取付けてください。



「パチッ」と音が出るまで押さえつけてください。また、体重を掛けて押さえ込むのもより効果的です。

**ご注意** 複数のベース材に対しデッキ表面材1枚の場合は、室内側のベース材にストッパーが付くよう取付けてください。(ストッパーはデッキ表面材1枚に対し1個しか付いていません。)  
逆(排水溝側)に取付けると、サッシとの間に隙間が発生したり、ズレの原因となります。



室内側のベース材中央部にストッパー位置を合わせて、デッキ表面材を取付けてください。

注意

## 使用上のご注意

●テーブル、椅子などを置くときは安定するよう、なるべくデッキ材の中心に脚がくるよう配置してください。

●植木鉢などの重い物はデッキ材の中心に置いてください。ガタツキの原因となります。

●デッキ材加工部(カット部)の端には、重い物を置かないでください。

●雨樋まわりのデッキ材はカットされており、ぐらつきや転落等の原因となりますので、注意してください。

●デッキ材と躯体の隙間や、バルコニーの排水溝への転落、車椅子による脱輪等に注意してください。

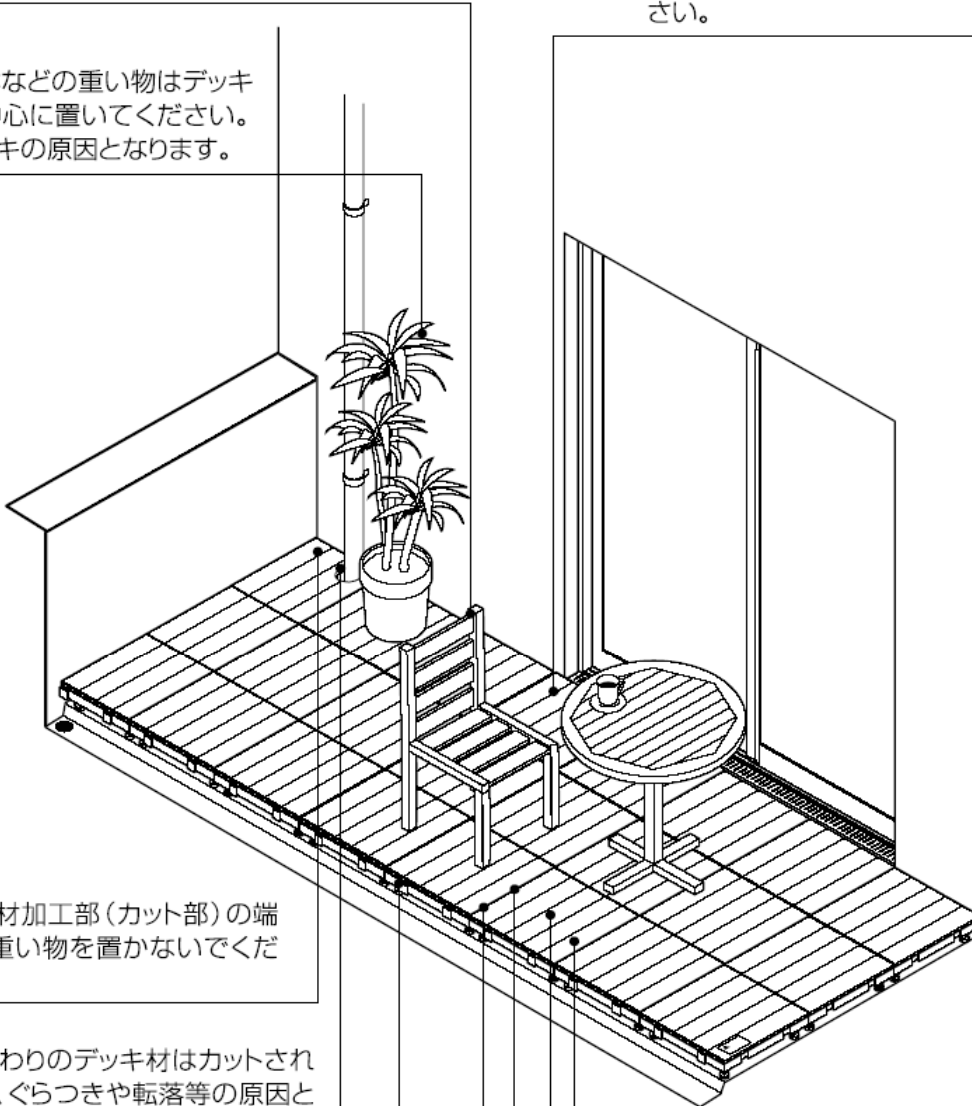
●小さな部品がありますので、誤って飲み込まないように注意してください。窒息などの危険があります。

●雨等で商品表面が濡れている場合や、ゴミ・ほこり等で汚れている場合、また、冬期における雪・凍結により商品表面が滑りやすくなりますので、使用前には清掃をしてください。

●夏期の高温のもとでは、商品表面が熱くなり、火傷するおそれがあります。また、直接歩行するとストッキング等が破れる場合がありますので、履き物を着用してください。

●本商品に使用上危険な不具合(割れ、カケ等)が発生したり、外れた場合は、足を切るなどのケガをする可能性がありますので、すぐに取替えてください。

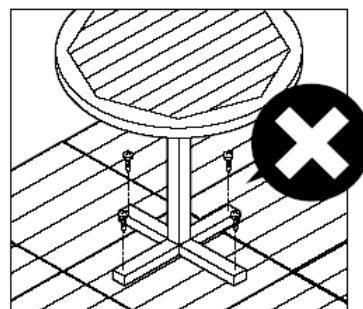
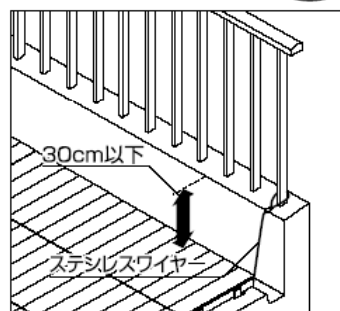
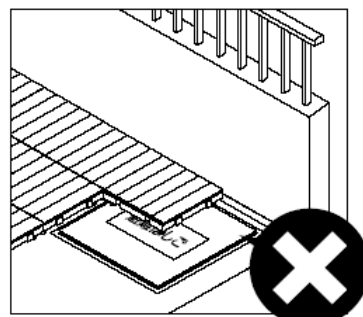
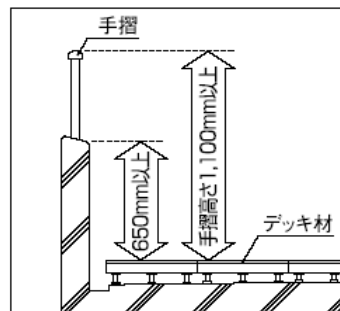
●デッキ材連結部に隙間が発生すると、転落や車椅子による脱輪など、特にお子様やお年寄りなどの不慮の事故の原因となりますので、すぐに修復してください。



注意

## 使用上のご注意

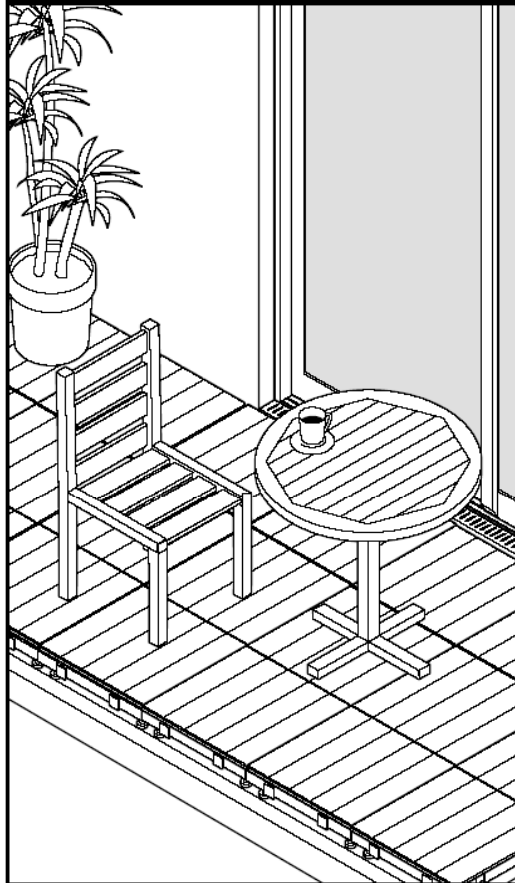
- デッキ材から手すりの高さを1,100mm以上にしてください。  
(法規・各基準により定められています。)
- 可燃材料ですから火気を近づけないでください。
- 火気、高熱のものはデッキ材に直接置かないでください。変形のおそれがあります。
- マンション等の階下への避難口、ハッチなどの上には絶対に置かないでください。
- 本商品を移動する場合も、階下への避難口、ハッチなどの上には絶対に置かないでください。
- シート防水などの防水層が露出している場所は、1.5mm以上の防水シートを使用してください。防水層を傷つけ、水漏れの原因となります。
- 落としたり投げたりしないでください。
- バルコニーの立ち上がりが30cm以下の場合、台風などの強風時の飛散防止のためにステンレスワイヤーでデッキ材本体とバルコニーの鉄柵等を連結してください。
- 屋上階、立ち上がりのないバルコニー（立ち上がり30cm以下）など、風の影響を受けやすい場所では、本商品がめくれるおそれがありますので、めくれ防止対策を施してください。（重しをのせるなど）
- デッキ材本体に、ビス止め等で他のものを固定しないでください。
- デッキ表面材をむやみに取外さないでください。ガタツキや破損の原因となります。
- 1㎡あたり280kg以上の重いものは置かないでください。
- 以下の薬品類は絶対に使用しないでください。  
無機薬品…発煙硝酸、発煙硫酸、クロルスルホン酸、臭素水 など  
有機薬品…エチレンクロライド、クロロホルム、  
トリクロロエチレン、テトラリン、キシレン、  
四塩化炭素、ガソリン など



# Decchio [デッキオ]

木粉入り樹脂タイプ

## 取扱い説明書



この説明書をよくお読みのうえ、正しくお使いください。

そのあと大切に保管し、必要なときお読みください。